

# 항공기용 10톤 삼단 잭 EAR0310

## (10 Ton Three Stage Jack)



저장조 8ℓ / 2.1 gal  
MIL-PRF-83282  
MIL-PRF-5606



기계식 확장  
203mm / 8 in



빠른 마운트의 탈부착



안전 멈치



UF1

U-링 적용  
내구성 및 누유현상  
획기적으로 개선



공압 작동기  
작동압력 90~100 PSI



압력해제 밸브  
미세조절기능 사고예방



압력릴리프 밸브  
2,900PSI / 200bar

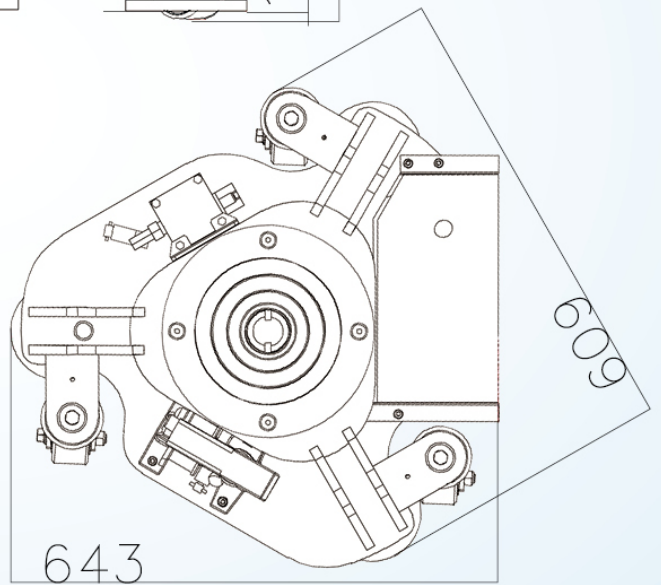
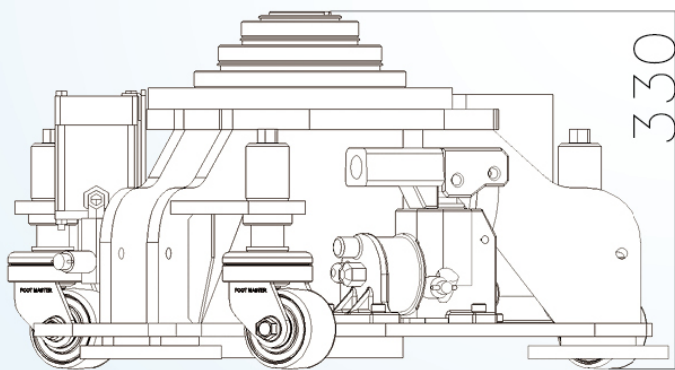


고하중 360°  
회전바퀴 적용

*East Aero Space*

한국형 항공 지원장비의 모든것





EAR0310		세부사양						
높이(최저)	높이(최고)	세로	가로	정격 용량	중량	사용 유압유	유압유 량	운용온도
330 mm 12.99 in	1070 mm 42.12 in	609 mm 23.97 in	643 mm 25.31 in	10 Ton 22,000 lbs	120 Kg 264.5 lbs	MIL-PRF-83282 MIL-PRF-5606	8 l 2.1 gal	-30~80°C

**DBL**  
(주) 동방라이팅

**(주) 동방라이팅**

경기도 파주시 광탄면 바랑골길 195-19  
TEL. 031) 941-9179  
FAX. 031) 941-4186