

# 항공기용 엔진 세척기 EAW0012

## (Engine Compressor Washer)



필터  
엔진으로 이물질 유입방지

물잔량  
8.8.8.8  
세척액잔량  
8.8.8.8  
디지털 용량계  
정전용량식 센서 장착으로  
잔여 용량 확인가능

기체 세척용 노즐

조향 및 브레이크  
이동 편리성 및 브레이크 개선

잔여 액체 배출용  
드레인 밸브

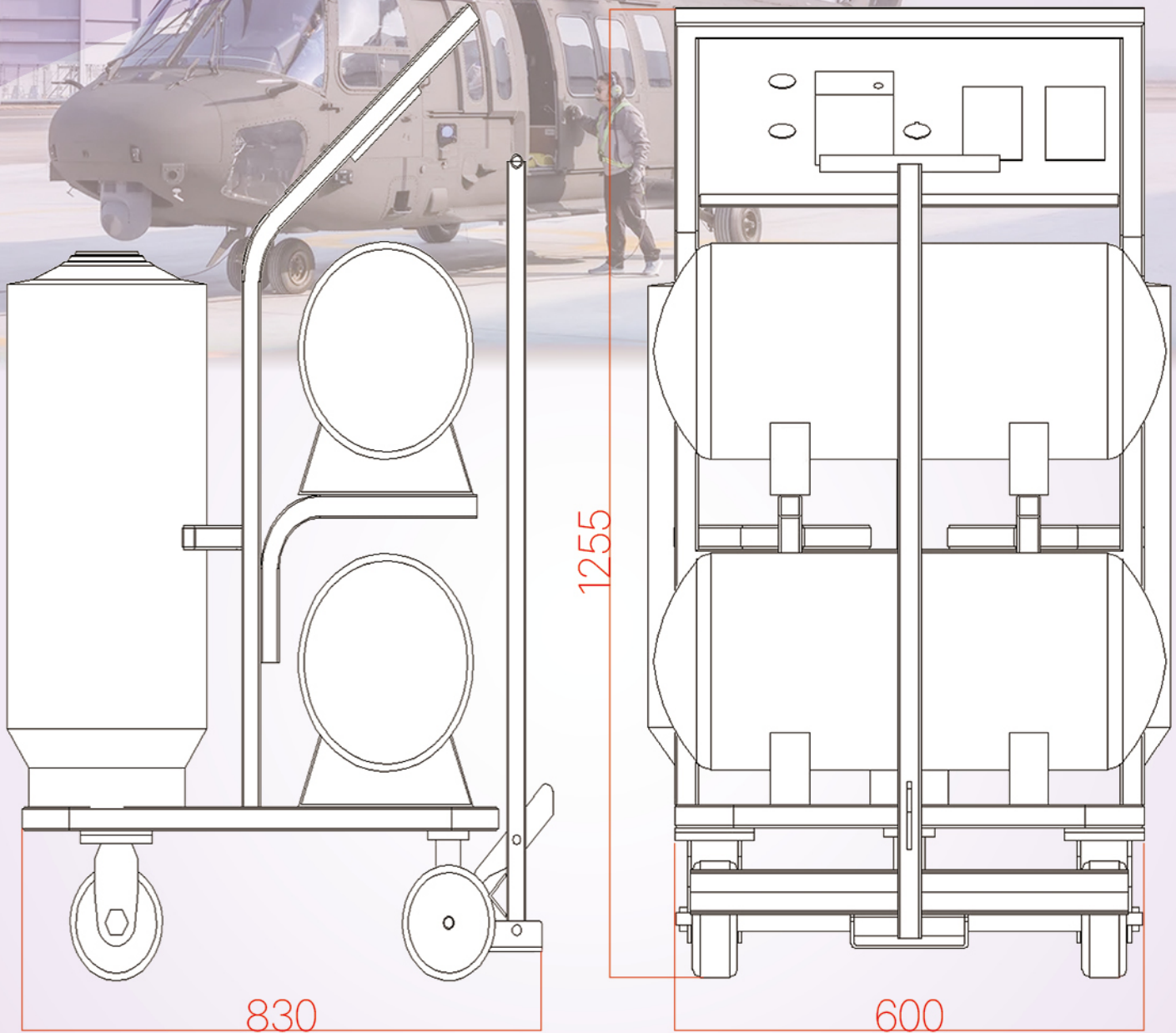


No1 / No2  
엔진선택 밸브

# East Aero Space

한국형 항공 지원장비의 모든것





EAW0012		세부사양					
높이	세로	가로	무게	용량	에어탱크 압력	유체탱크 압력	운용온도
1255 mm 49.4 inch	830 mm 32.7 inch	600 mm 23.6 inch	139 Kg 306 lbs	45.4 l X 2 12 Gal X 2	125 PSI	30 PSI	-30~50℃

**DBL**  
(주) 동방라이팅

**(주) 동방라이팅**

경기도 파주시 광탄면 바랑골길 195-19

TEL. 031) 941-9179

FAX. 031) 941-4186